

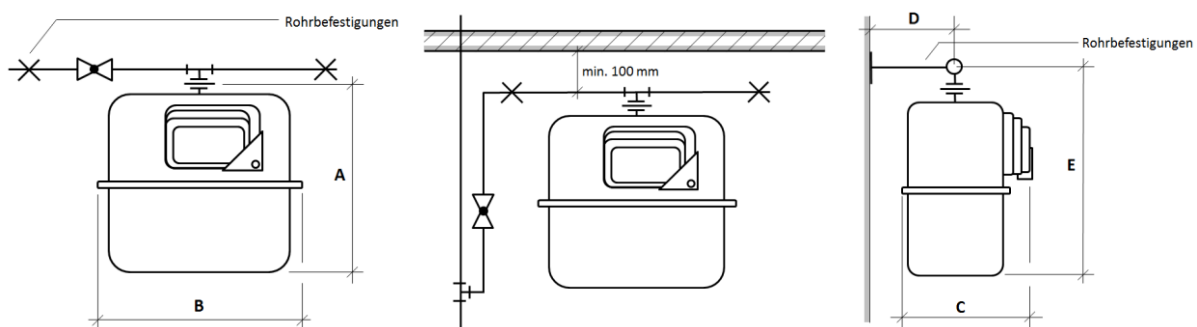
# Installationshinweise

## Merkblatt Erdgas-/Biogaszähler G4 ER bis G25 ER

Dieses Merkblatt enthält Hinweise und Richtlinien für die Montage des Einrohr-Balgengaszählers der Typenreihe G4 ER bis G25 ER

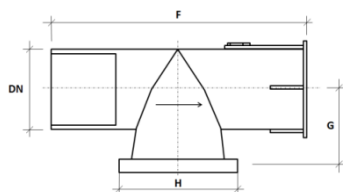
### Einrohrzähler inkl. Anschlussbeispiele

#### Massblatt

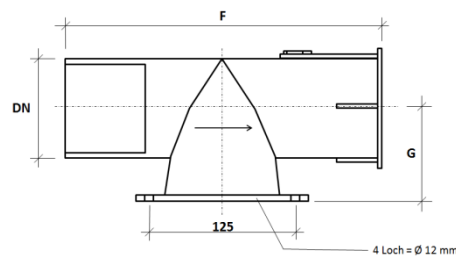


Ein Schutzbügel muss nur bei gefährdeten Standorten montiert werden.

T-Stück (Zähler) = 1.90m ab fertig Boden



T-Stück für G4 – G16



T-Stück für G25

#### Arbeitsanweisung

Zähler-Typ	Masse (in mm)								DN	Gewichte (in kg)	
	A	B	C	D	E	F	G	H		T-Stück	Zähler
G4	274	233	177	100	315	110	41	2"	1"	1.0	2.5
G6	274	233	177	100	315	110	41	2"	1"	1.0	2.5
G10	382	396	262	140	432	140	50	2 3/4"	1 1/2"	1.5	7.5
G16	382	396	262	140	432	140	50	2 3/4"	1 1/2"	1.5	7.5
G25	469	457	289	170	539	185	70	-	2"	3.0	14.2